

Перв. примен.

Справ. №

Подп. и дата

Инв. № дробл.

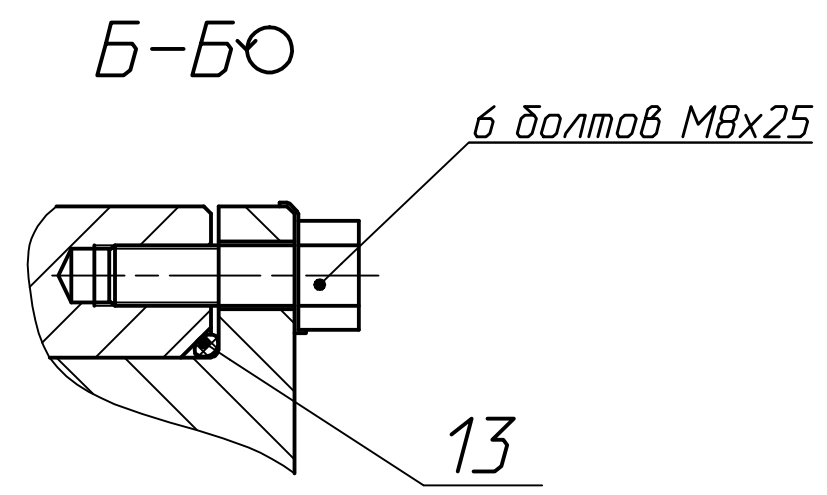
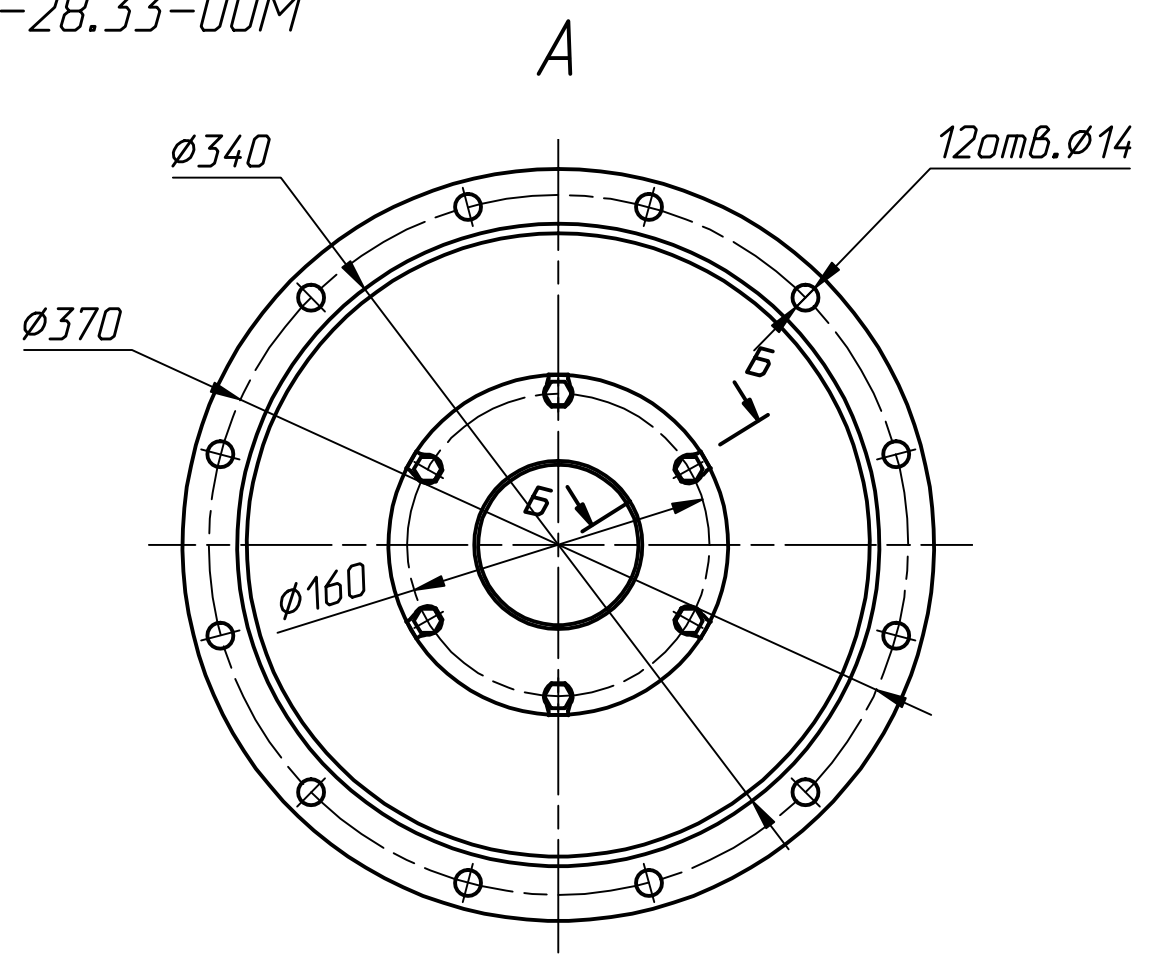
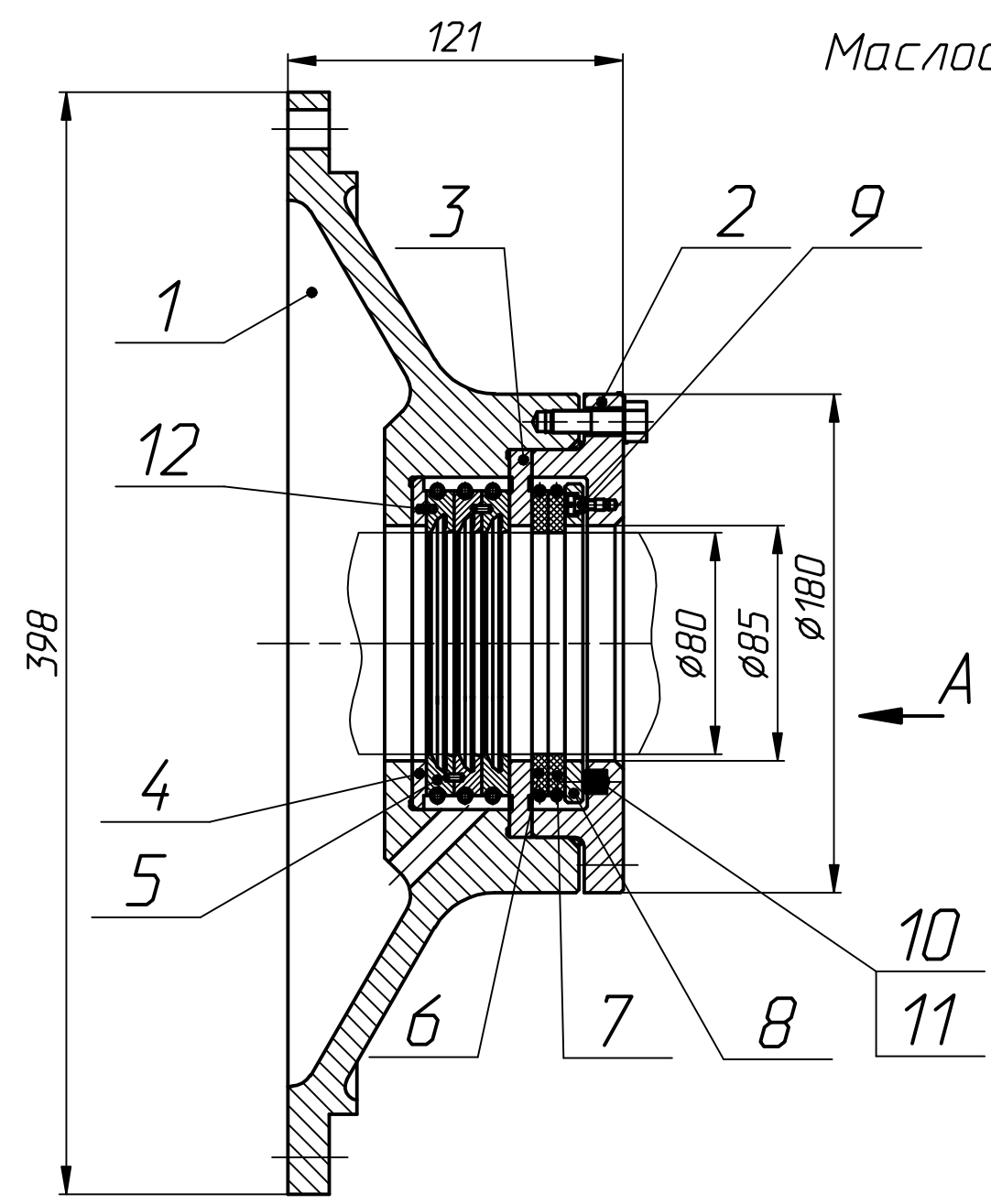
Взам. инв. №

Подп. и дата

Инв. № подл.

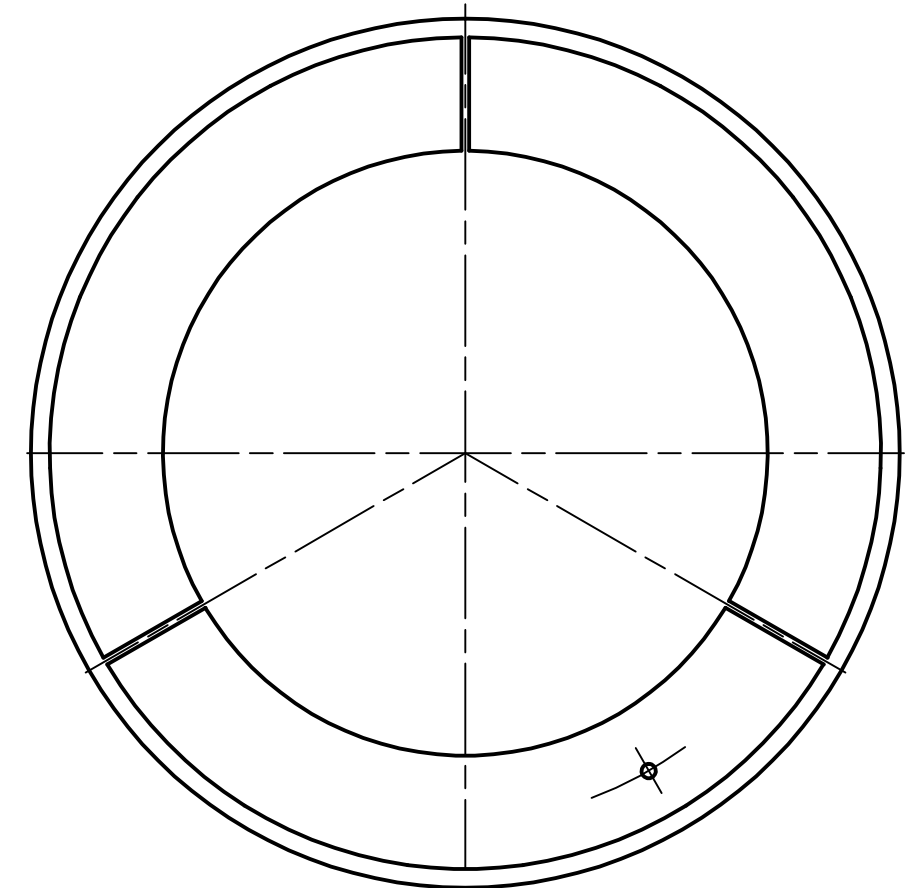
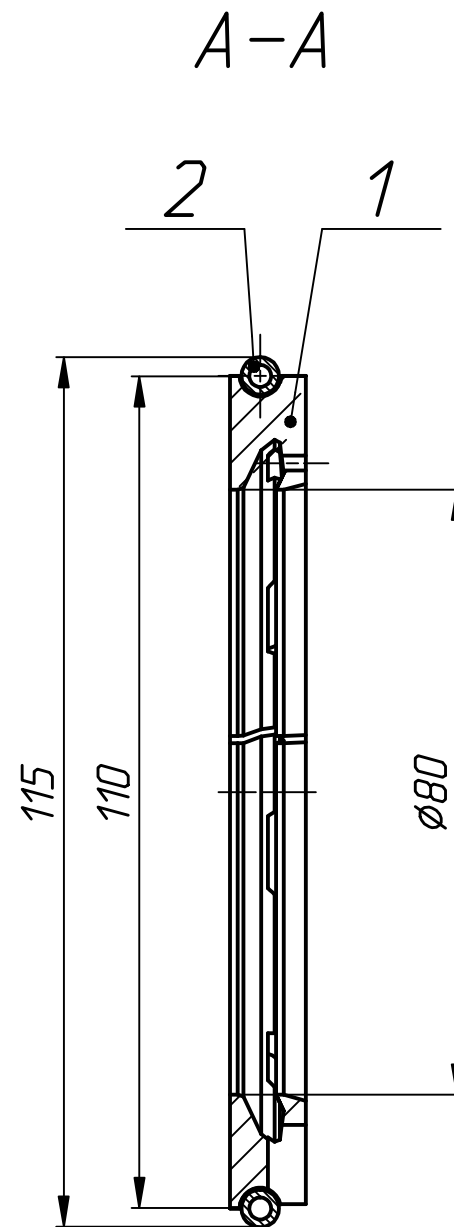
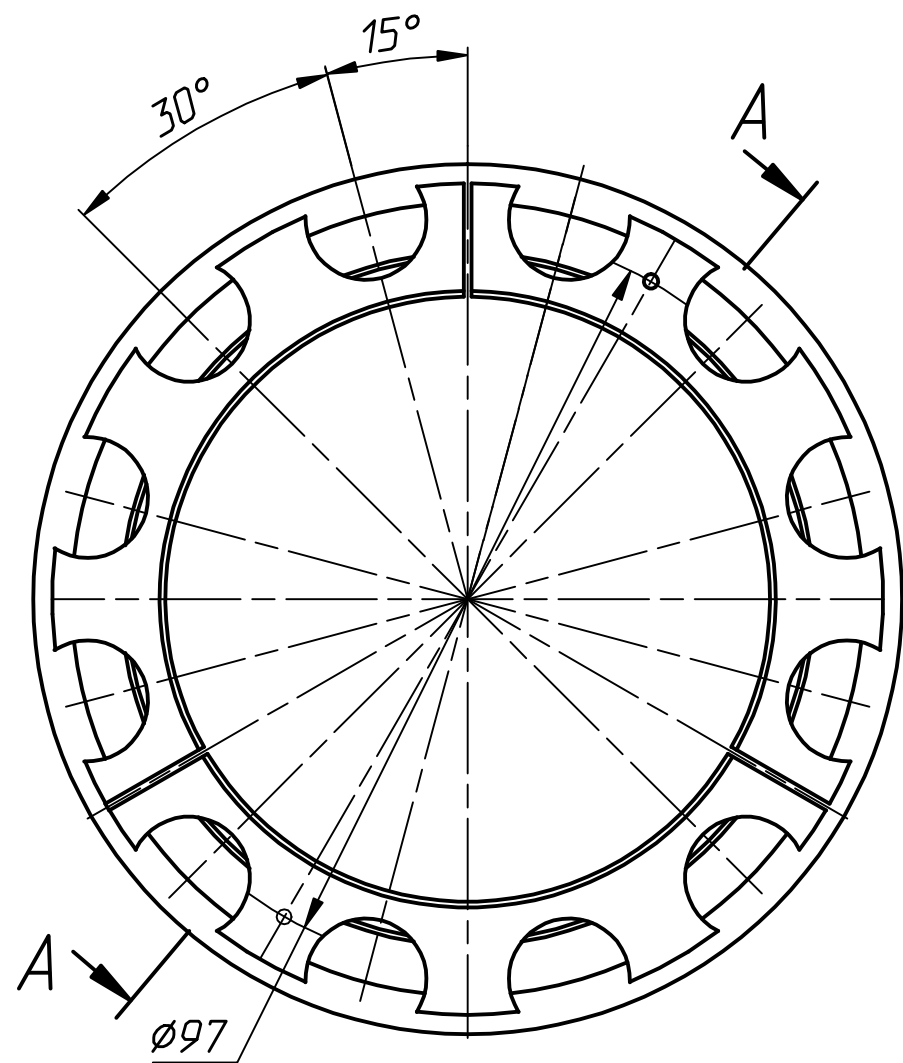
# Эскиз

## Маслосниматель 317-28.33-00М



1. Корпус.
2. Крышка.
3. Кольцо.
4. Кольцо промежуточное.
5. Кольцо маслоъемное.
6. Кольцо уплотняющее.
7. Кольцо уплотняющее.
8. Кольцо упорное.
9. Винт.
10. Колпачок.
11. Пружина.
12. Штифт.
13. Кольцо уплотнительное.

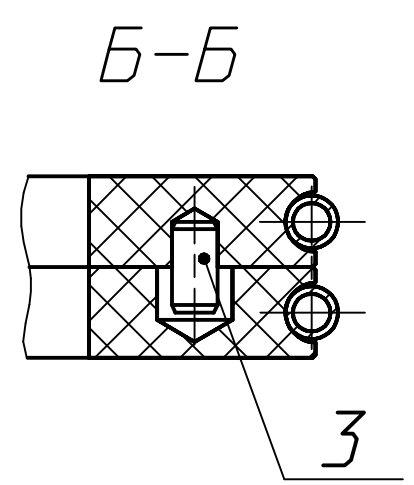
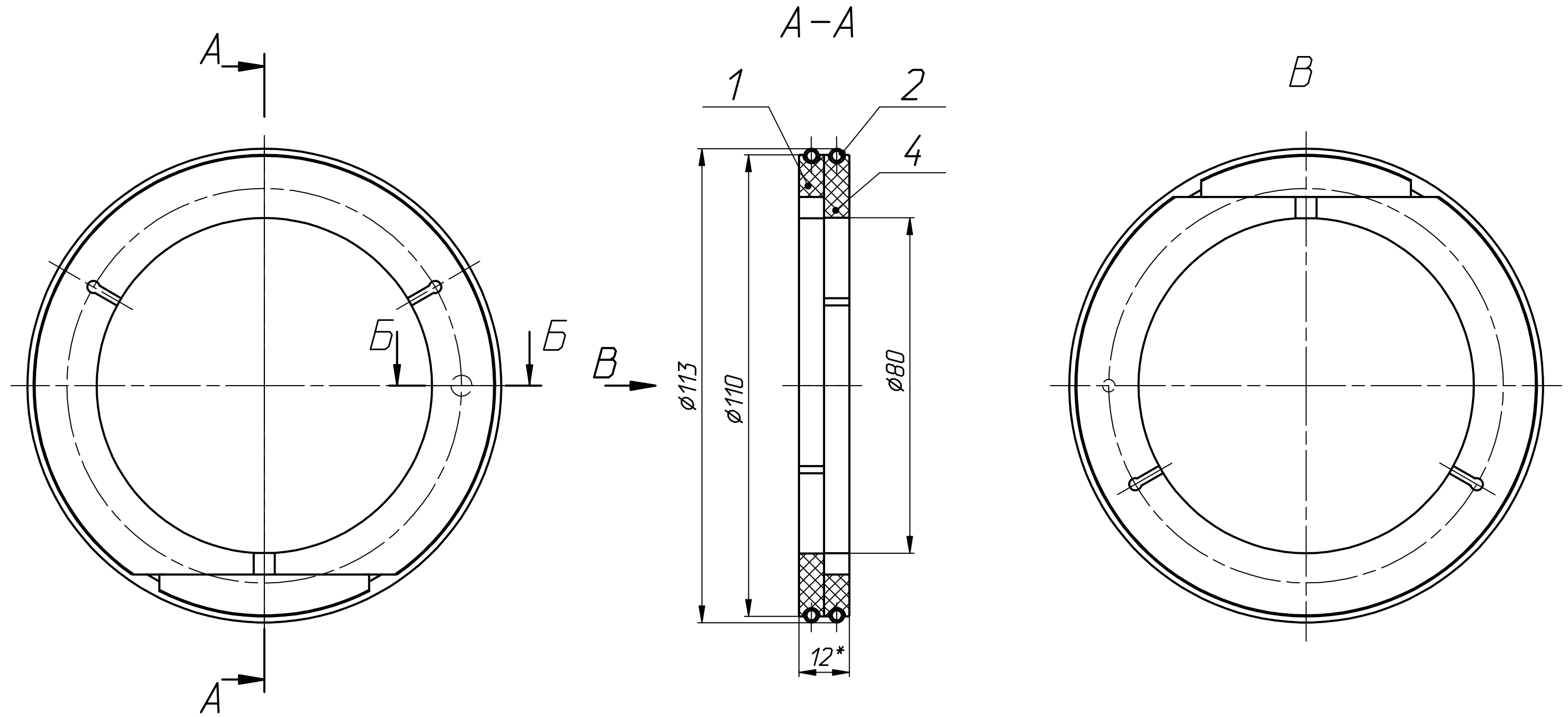
Эскиз  
Кольцо маслоъемное 317-47.31-00



- |                       |       |
|-----------------------|-------|
| 1. Кольцо             | 1 шт. |
| 2. Пружина браслетная | 1 шт. |

Материал кольца : Бр010Ф1  
Масса: 0,3 кг

Эскиз  
Элемент уплотнительный 317-8.47-00Н СБ



- 1 - Кольцо уплотняющее - 1 шт.;
- 2 - Пружина браслетная - 2 шт.;
- 3 - Штифт - 1 шт.;
- 4 - Кольцо уплотняющее - 1 шт.

## Перечень комплектов ЗИП

### Маслосниматель 317-28.33-00М

№ п/п	Обозначение	Наименование	Кол-во на 1 изделие, шт	Примечание
1	317-8.47-00Н	Элемент уплотнительный	1	Смотри эскиз
2	317-47.31-00	Кольцо маслоъемное	3	Смотри эскиз