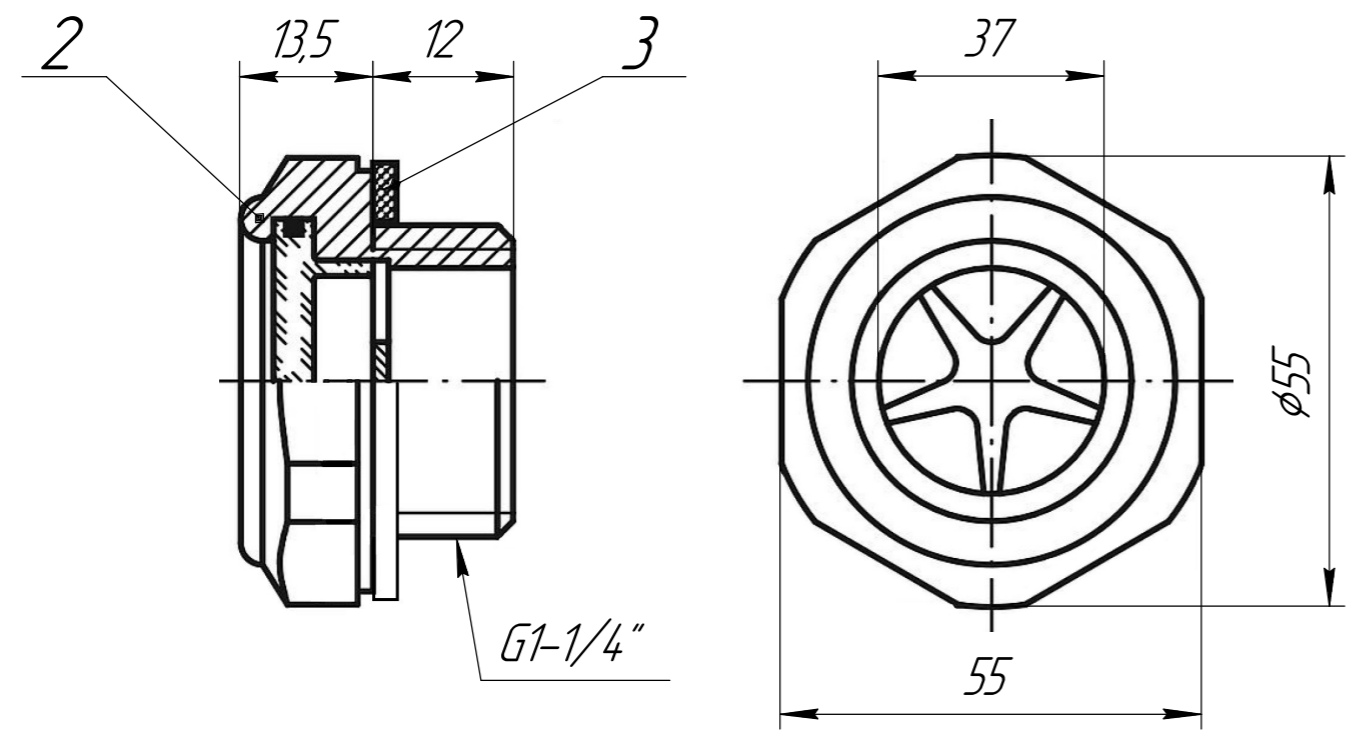


Перв. примен.
Справ. №
Подп. и дата
Инд. № подл.
Взам. инв. №
Инд. № дюрл.
Подп. и дата
Инд. № подл.

Опросный лист

Дет. поз. 1 условно не показана



1. Материалы изд. поз. 2 - корпус из алюминия, рефлектор из алюминия, смотровое стекло из полиамида; изд. поз. 3 - паронит безасбестовый маслостойкий.
2. Оригинальное изделие: маслоуказатель НК ТЛА 6 G114.

Формат	Зона	Поз.	Обозначение	Наименование	Кол.	Примечание
				Детали		
A4		1	ППЦ-ЭГ-5166/37-2022-КСПА-015.011	Прокладка	1	
				Прочие изделия		
		2		Окно смотровое	1	
		3		Прокладка $\phi 42 \times \phi 50 \times 2$	1	Из состава изд. поз.2

				ППЦ-ЭГ-5166/37-2022-КСПА-015.010				
Изм.	Лист	№ докум.	Подп.	Дата	Окно смотровое	Лит.	Масса	Масштаб
Разраб.		Макаров		01.06.2022				
Проб.		Сатонин		01.06.2022				
Т.контр.								
И.контр.		Егоров		01.06.2022				
Утв.		Егоров		01.06.2022				
					Лист	Листов 1		