



Дозаторы жидкого азота

NovoDoser



Эксклюзивный дистрибьютор CSM-Cryogenic
в России и в странах СНГ

Обзор

- **CSM**
Компания и производство
- **NovoDoser - Intro**
Области применения жидкого азота, дозатор жидкого азота NovoDoser: руководство по выбору модели
- **NovoDoser – преимущества**
Характеристики и преимущества
- **Модульные системы подачи и дозирования** жидкого азота

Вступление

- CSM Cryogenic: компания и продукты

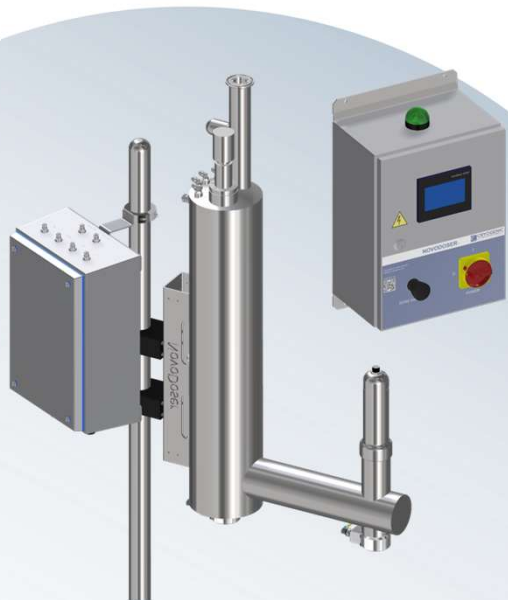


- Основана в 1997 году
- Ведущий поставщик передовых криогенных решений
- Экспертиза в области
 - проектирования криогенных систем
 - технологии сверхэффективной вакуумной изоляции
- Занимается решением сложных проблем, связанных с экстремальными температурами в таких отраслях как:
 - Продукты питания и напитки
 - Микроэлектроника и полупроводники
 - Энергетика
 - Биомедицина и фармацевтика



*2016 – 3000 м² завод по производству криогенных компонентов
 2027 – 12,000 м² Умная фабрика высокопроизводительных криогенных систем, служащих в производстве продуктов питания и напитков*

Системы подачи и дозирования LN2



NovoDoser
Дозатор жидкого азота

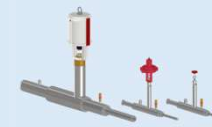
**Модульные
компоненты и
гибкие
трубопроводы**



SemiFlex



UltraFlex



Клапаны



Тройники и
фитинги

**Кондиционирующее
оборудование**



Фазовый
сепаратор
атмосферного
давления



Дегазатор Inline



Дегазатор
End-Of-Line



NovoDoser

- Применение
- Обзор
- Руководство по подбору

Применение дозаторов жидкого азота и объём рынка

Производство напитков

1. Горячий розлив:
 - Алюминиевая банка / ПЭТ бутылки
 - Тип продукта: соки, энергетики, чай
2. Холодный розлив:
 - Бутылки ПЭТ / алюминиевые банки
 - Тип продукта: питьевая вода, чай, растительное масло
3. Розлив Ultraclean:
 - ПЭТ бутылки
 - Тип продукта: соки, чай
4. Асептический розлив:
 - ПЭТ
 - Тип продукта: соки, чай



Упаковка продуктов питания

1. Продукты питания:
 - Тип контейнера: жестяные и алюминиевые банки, паучи
 - Тип продукта: снеки, соусы






Машинные масла

1. Промышленный продукт
 - Тип контейнеров: бутылки и канистры HDPE
 - Продукт: машинное масло



NovoDoser обзор

Стандартная серия	Серия UltraClean	Асептический дозатор Series
 <p>Серия L</p> <p>Серия H</p> <p>Серия Q</p> <p>St Станд.производств.линии</p> <ul style="list-style-type: none"> - - Холодный розлив - Горячий розлив 	 <p>Линии розлива Ultraclean</p>	 <p>Линии асептического розлива</p>

NovoDoser выбор корпуса

Дозатор корпус	Высота	Давление дозирования	Точность дозирования	Материал
NDL	850 мм	0.3 psi	± 3.0 %	316L
NDH	1070 мм	0.55 psi	± 2.0 %	316L
NDQ	1474 мм	1.05 psi	± 1.0 %	316L



NDL



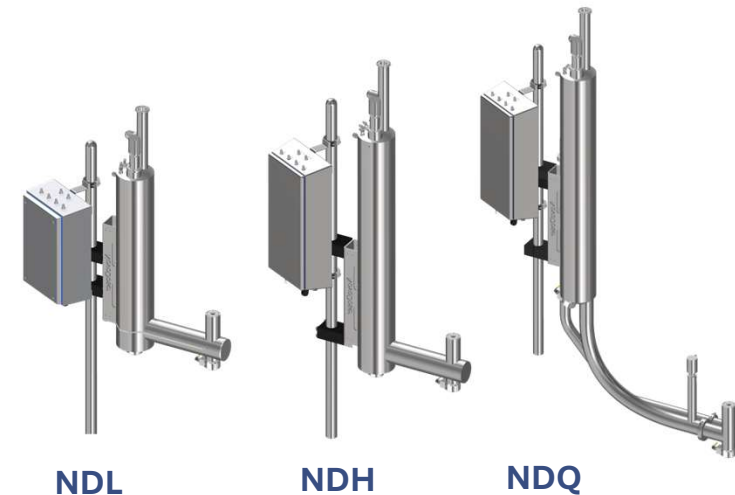
NDH



NDQ

Интерфейсный блок

- Газообразный азот
 - Прогрев, продувка и просушка системы
 - Размораживание форсунок
- Стандарт защиты IP 67
- Материал 316L
- Датчик уровня
- Пневматический контроль
- Работа форсунки в газовой среде



Привод дозирующей головки

Привод доз. головки	Тип привода	Реакция (мс)	Скорость дискретного дозирования (шт./мин.)	Мин. время дозирования (мс)	Регулир. хода
EA 	Электрич.	Быстрая	500	25	фикс.
HS 	Пневматич	Быстрее	1200	10	фикс.
ES 	Серво	Самая быстрая	2000	5	перем.



Контроллер

Модели контроллера	Датчики (кол-во)	Энкодер	Скорость положение	Сигнал готовности на розлив	Обмен сигналами (-X)	IoT	Монтаж дистанция	Сочетание с дозатор.
250FD 	1	0	Фикс.задержка (FD)	✓			Распред.кабель длиной 2,3 или 5 м с опцией - удлинитель 5 м	NDL 
500SC 	2	0	Фикс. и регулируем	✓				NDH 
1000DSC-X 	2	1	Фикс. и регулируем.	✓	✓			
1000DSC-X 	2	1	Фикс. и регулируем	✓	✓			NDQ 
2000DSC-X 	2	1	Фикс. и регулируем.	✓	✓	✓		

Макс. скорость дискретного дозирования

Модели дозаторов NovoDoser

		NDL-250FD-EA	NDL-500SC-EA	NDL-500SC-HS	NDL-1000DSC-X-HS	NDH-1000DSC-X-ES	NDQ-2000DSC-X-ES
							
Макс. скорость дискр. дозир. ШТ./МИН.	Алюмин. банки	500	500	1000	1200	2000	2000
	ПЭТ бутылки	250	500	800	1200	2000	2000

Выбор форсунок

Форсунки NovoDoser	Поток	Кол-во отверстий	Размеры	Дозир. угол (°)	Тип дозир.	Макс. скорость дискретного дозирования		
						Горяч./пенящ. алюм. банки	Горяч./пенящ. ПЭТ бутылки	Холодный розлив
Стандартная 		1	0.02" (0.5 мм) – 0.10" (2.5 мм)	90	-	250 шт./мин.	600 шт./мин.	2000 шт./мин.
Стандартная 		1	0.02" (0.5 мм) – 0.10" (2.5 мм)	45	Soft Dose	600 шт./мин.	-	-
Многоканальная 		4, 6, or 8	0.08" 4 / 6 / 8 отверстий	90	Soft Dose	800 шт./мин.	600 шт./мин.	-
Распыляющая 		12	0.04" (1 мм) – 0.08" (2 мм)	90	Soft Dose	600 шт./мин.	-	-

MKT.PPT.NDL.SEL

R25.8

NovoDoser

- Характеристики и преимущества



Усовершенствованный контроль уровня жидкости



Дифференц. давление

- Давление подачи LN2 до 7.0 бар
- Датчик и клапан

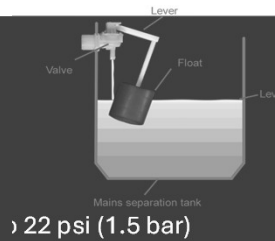
Клапан регулировки уровня



CSM

Поплавок

- Давление LN2 до 1.5 бар
- Не подлежит ремонту, замене



VBC
EasyDose

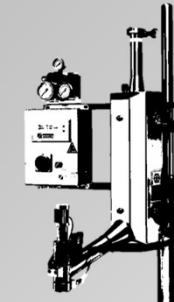
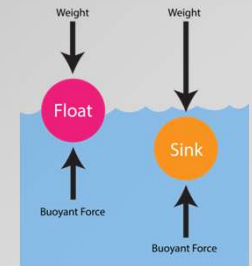


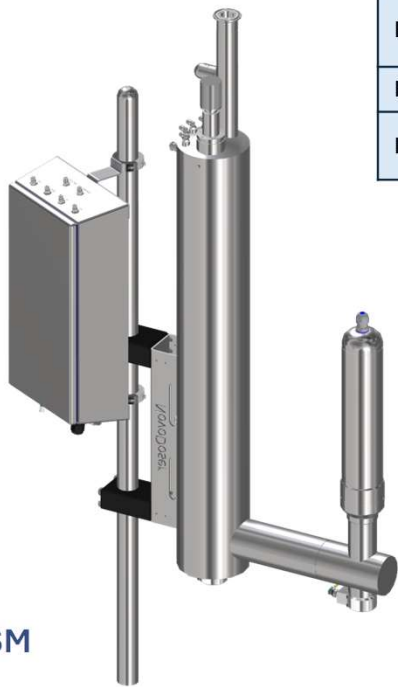
Chart
UltraDoser &
CryoDoser



Усовершенствованный привод дозатора



Dosing Valve	Тип Type	Major Обслуживание (замена штока дозатора)	Жизн.цикл / Полная замена клапана
EA	Electric	Every 30 million doses (Lubrication required)	120 млн.доз
HS	Pneumatic	Every 30 million doses	120 млн.доз
ES	Servo	Every 30 million doses	200 млн.доз



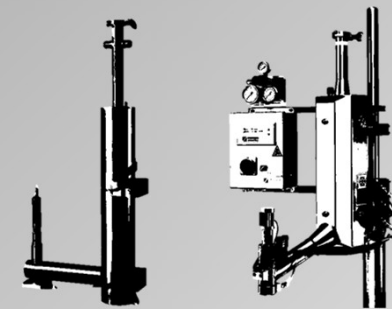
CSM

- Hygienic, sanitary
- IP67-rated



- Конструкция, отвечающая требованиям по гигиене
- Класс защиты IP 67

- Ограниченный жизненный цикл



VBC
EasyDose

Chart
UltraDoser &
CryoDoser

Усовершенствованная система *Soft Dose*



- Регулируемое давление
- Выбор форсунок
- Угол дозирования (45°)

Форсунка SoftDose



Стандартная
форсунка



Многоканальная
форсунка



Распыляющая
форсунка

CSM

Дорогостоящая
опция!



VBC
EasyDose

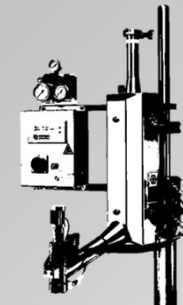


Chart
UltraDoser &
CryoDoser

Продвинутая система продувки



- **Прогретый газообразный азот:**
 - Полная разморозка/продувка/сушка системы занимает менее 30 минут
 - Разморозка форсунки - менее 15 минут
- **Автономная эксплуатация**



- Продувка / разморозка не прогретым азотом
- Долгий цикл продувки (2 ч)
- Не автономная эксплуатация



VBC
EasyDose

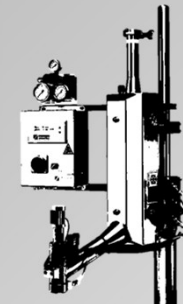


Chart
UltraDoser &
CryoDoser



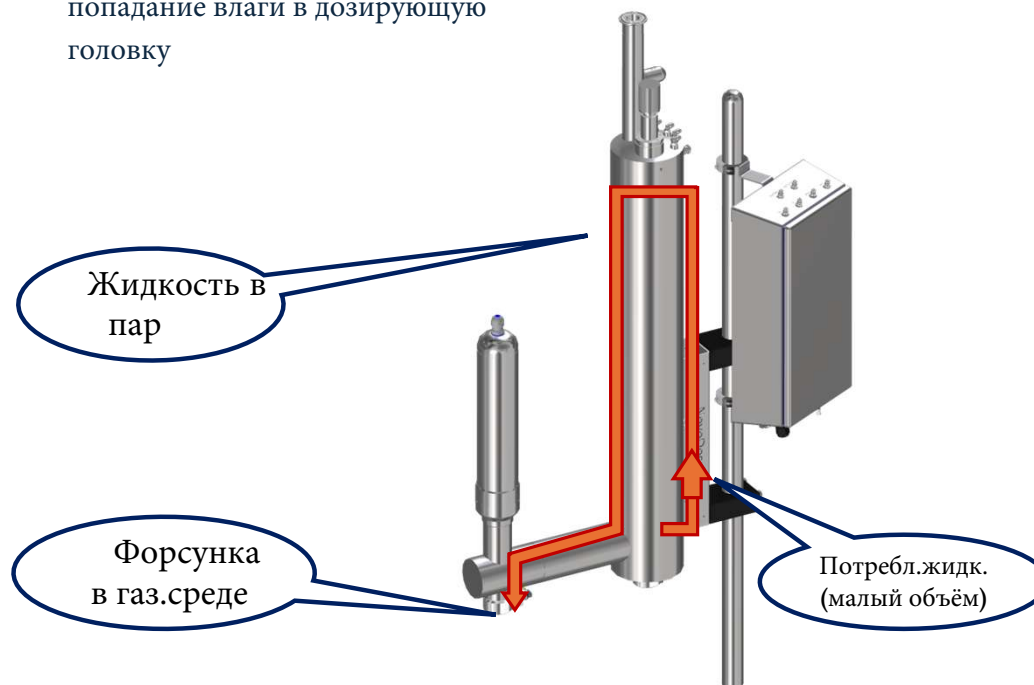
Работа форсунок в газовой среде



Заполнение форсунки газом

***Предотвращает замерзание форсунки в режиме ожидания**

- Противодавление предотвращает попадание влаги в дозирующую головку



CSM

Недоступно



VBC
EasyDose

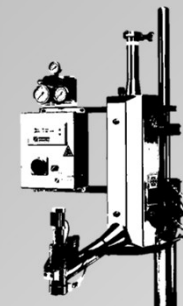


Chart
UltraDoser &
CryoDoser



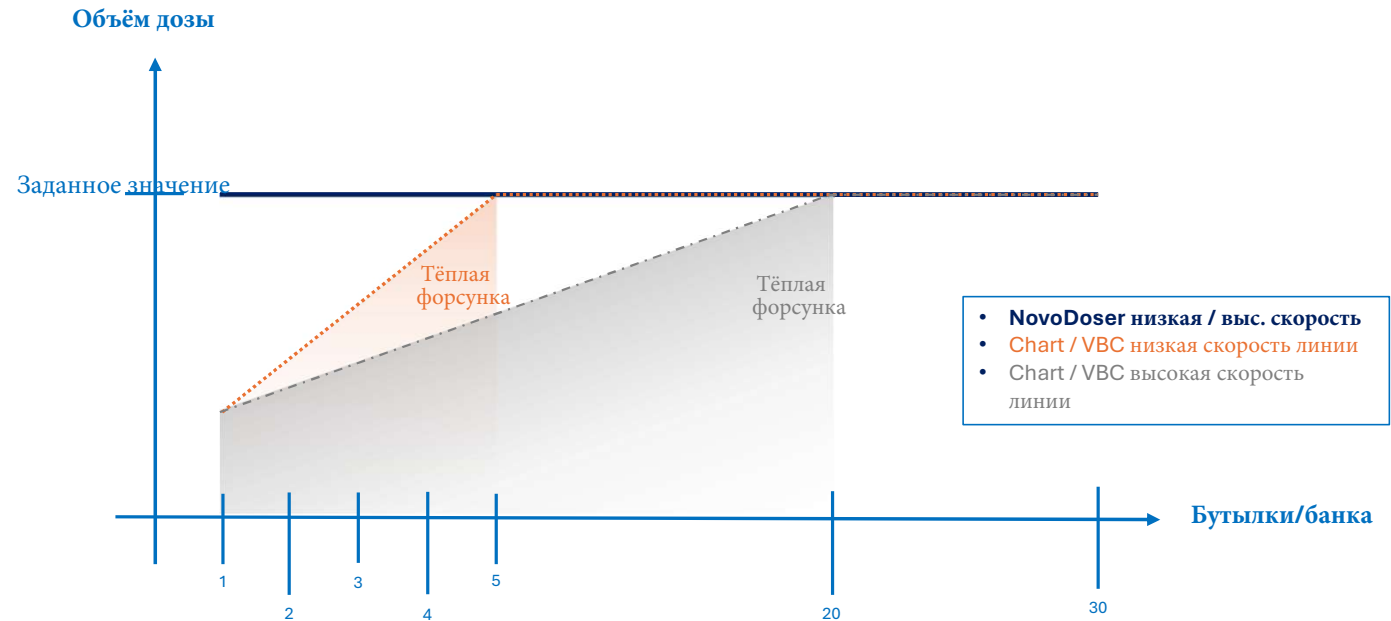
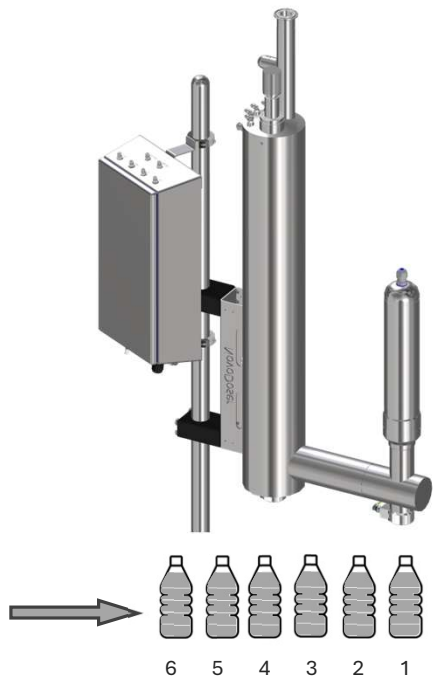
Предварительное охлаждение форсунки



Предохлаждение

***Устраняет эффект мягкой банки / бутылки**

Объём дозы vs время




Выводы:

Confidential and Proprietary - © 2025

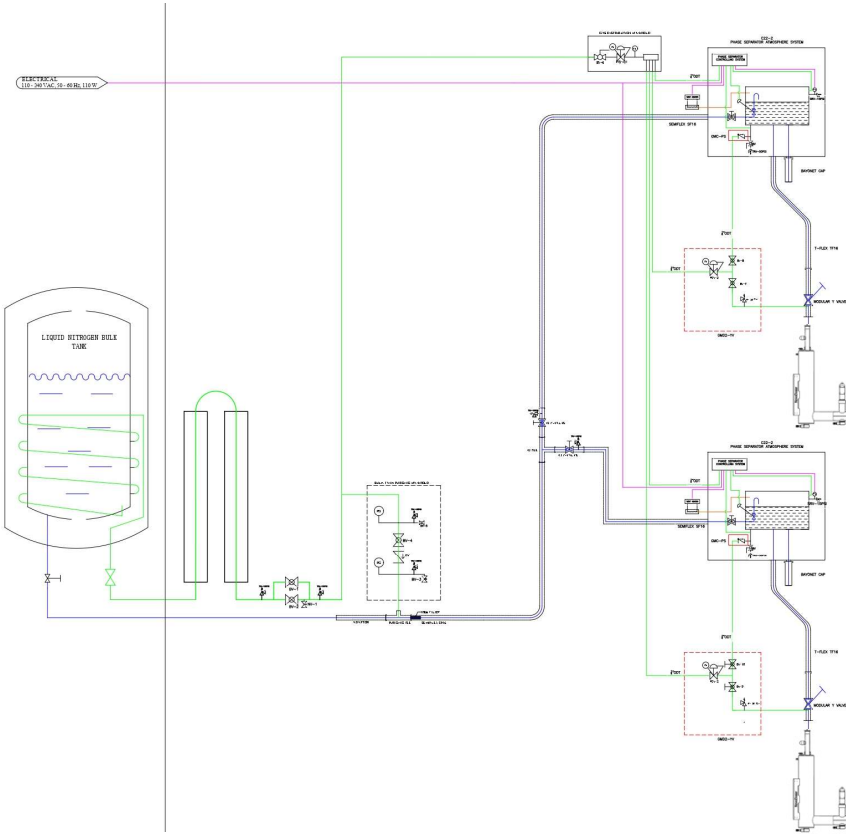


No.	Усовершенствованный функционал	Преимущества
1	Контроль уровня жидкости - Регулятор перепада давления 	<ul style="list-style-type: none"> • Стабильная работа при давлении LN2 на входе до 7 бар • Обслуживаемая система со сменными компонентами
2	Привод дозатора - Электрич. (EA), Пневмат.(HS) и серво (ES) - IP67-защита - Гигиеничная конструкция 	<ul style="list-style-type: none"> • Длительный срок службы до 200 млн доз
3	Система Soft Dose - Регулируемое давление дозирования - Выбор форсунок - 45° угол дозирования 	<ul style="list-style-type: none"> • Soft Dose для продуктов горячего розлива и пенящихся продуктов
4	Автономная система продувки прогретым газ.азотом - Полная разморозка, продувка и сушка в теч. 10-30 мин. - Разморозка форсунки в теч. 5-15 мин. 	<ul style="list-style-type: none"> • Минимальное время простоя
5	Работа форсунки в газовой среде - Непрерывное нахождение форсунки в газовой среде в режиме ожидания 	<ul style="list-style-type: none"> • Незамерзающая форсунка для минимизации времени простоя
6	Предохлаждение форсунки - Контролируемое предв.охлаждение перед дозированием 	<ul style="list-style-type: none"> • Устраняет эффект мягкой банки / бутылки • Обеспечивает стабильную одинаковую форму контейнеров

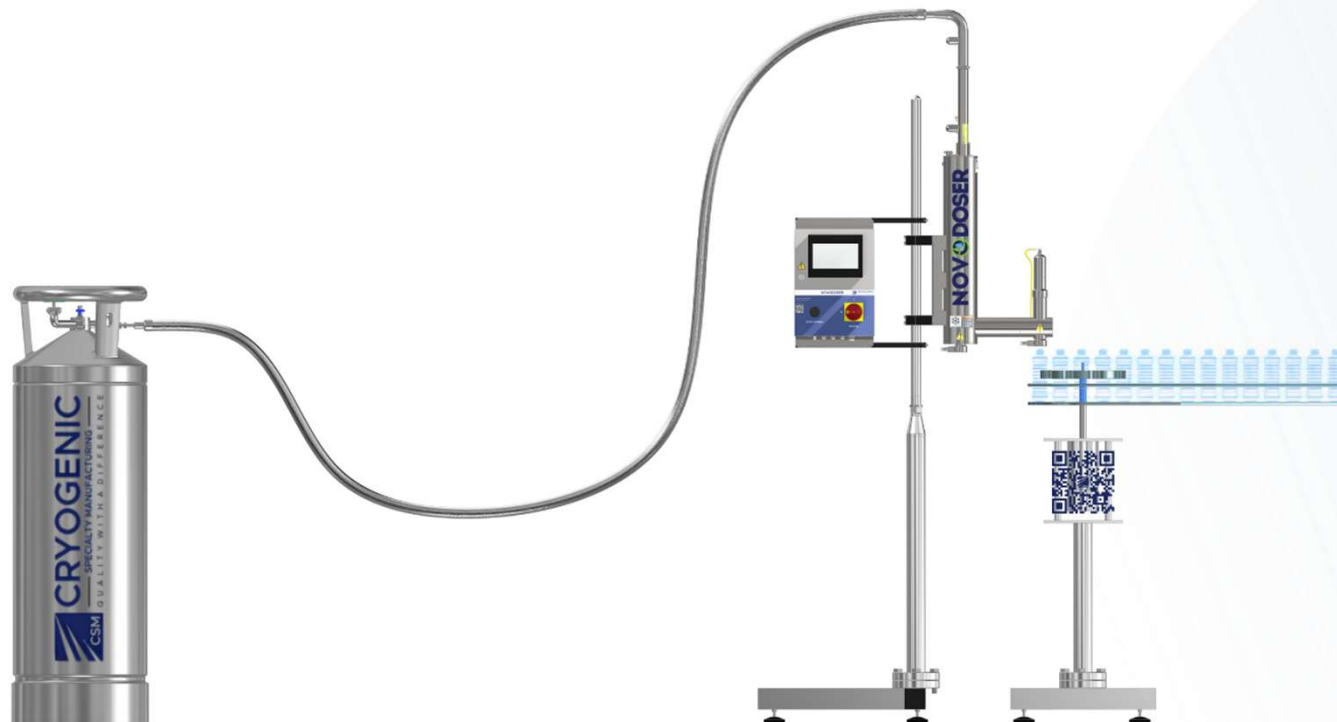


Модульная система
подачи и дозирования
жидкого азота
- Введение

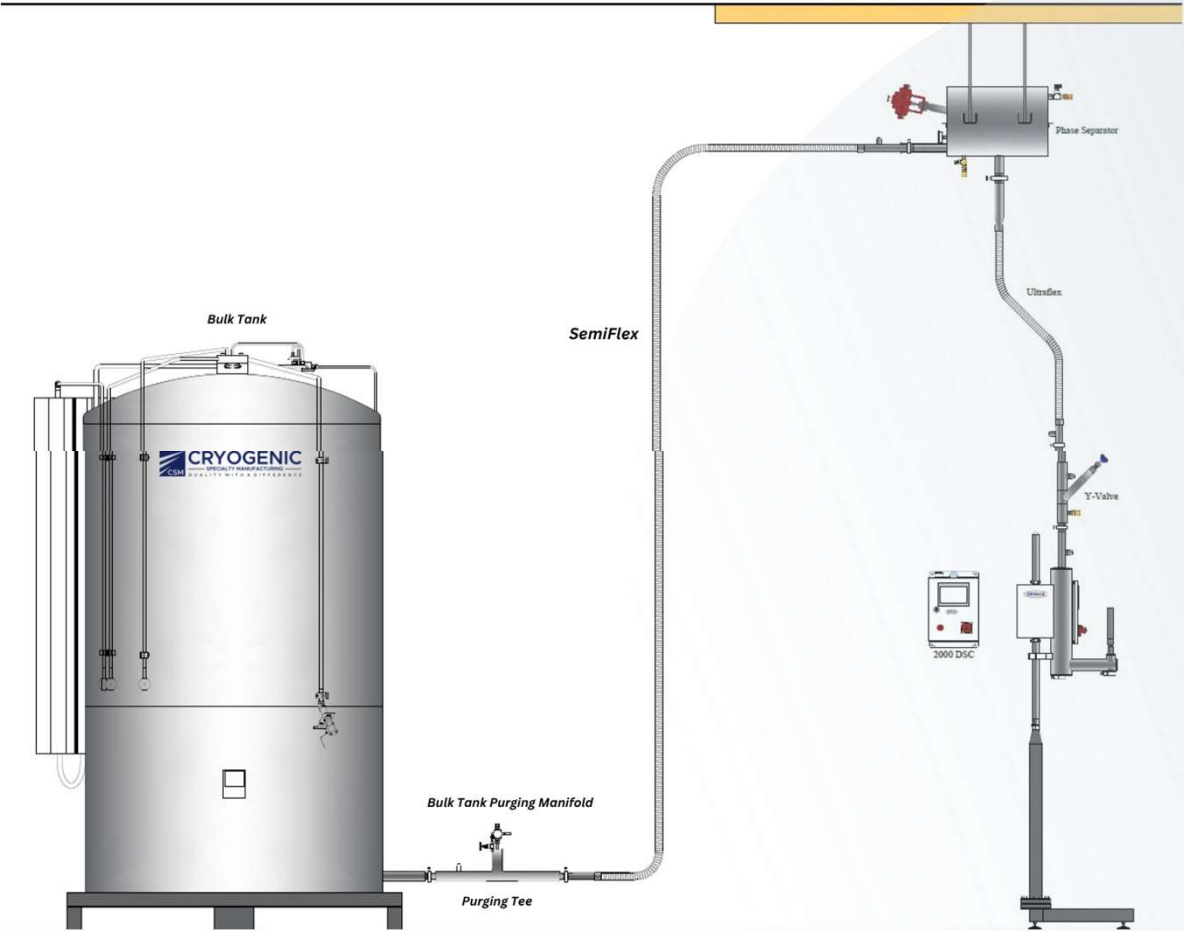
P&ID



Система с мобильным криоцилиндром / сосудом Дьюара



Система с внешним криотанком



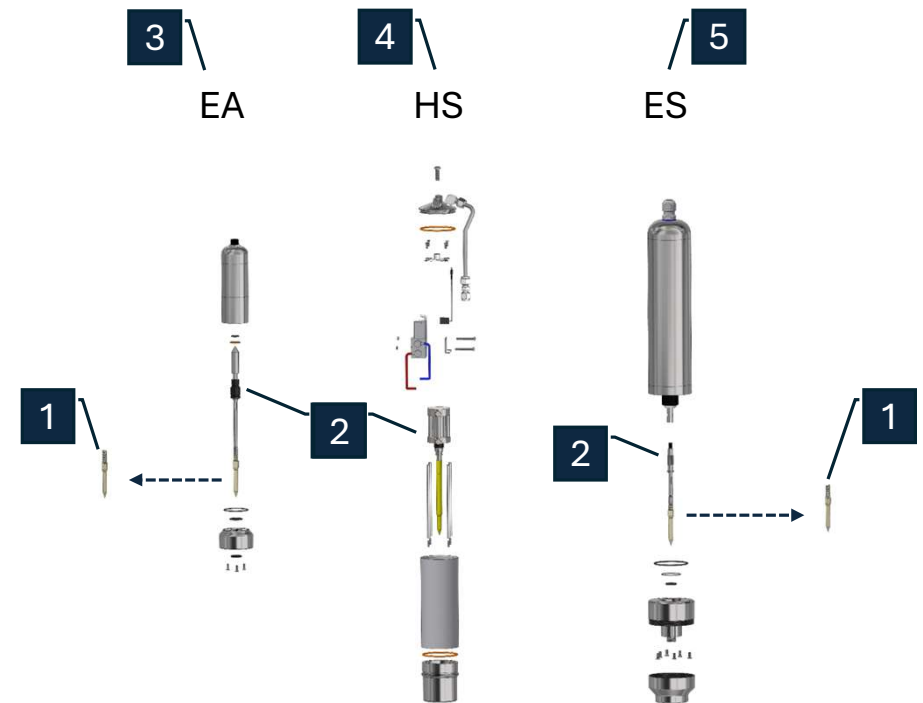
Обслуживание дозировочной головки

- Устраняет эффект смятой бутылки/
смятой банки
- Сокращает время простоя



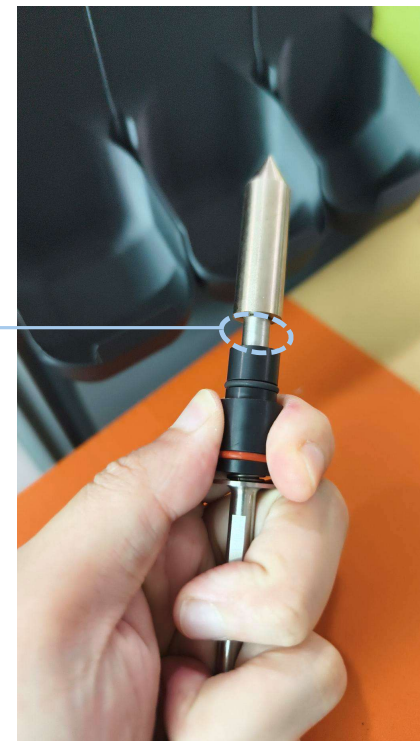
График техобслуживания головки

	Компоненты привода доз.головки	Цикл службы
1	Игла	30 млн.доз
2	Шток дозатора	60 млн.доз
3	EA-эл.привод	60 млн.доз
4	HS -пневм. привод	100 млн.доз
5	ES-сервопривод	120 млн.доз



Lubrication (only for EA Head)

**Смазка только для
электрич. головки**



Очистите
стержень
втулки
щёточкой
для
нанесения
смазки



*Нанесите Ø6мм лубриканта
на 4 точки*



Спасибо!