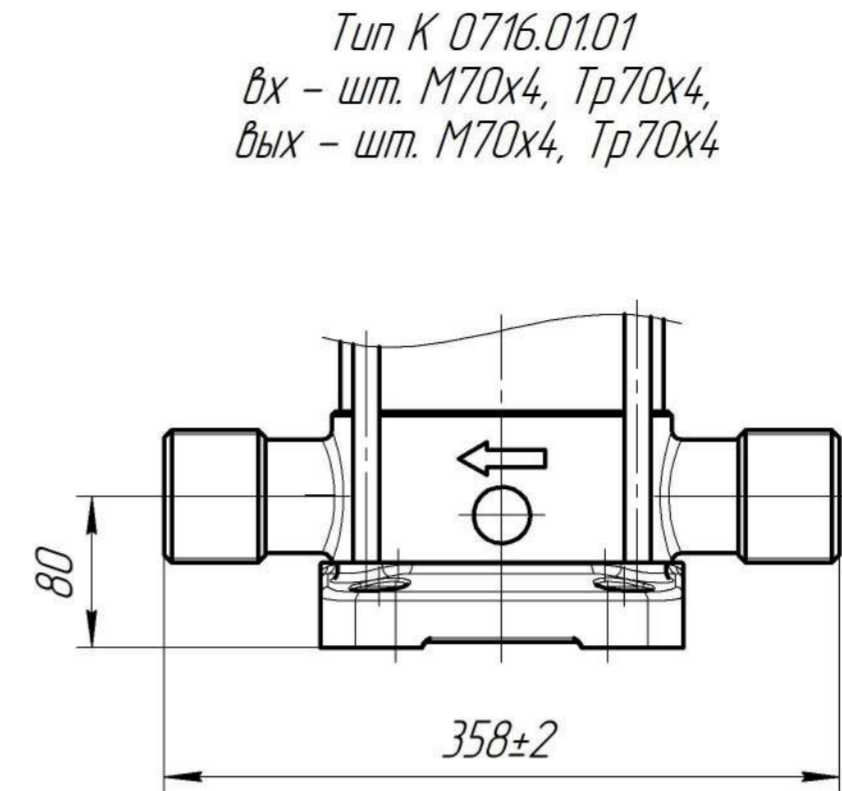
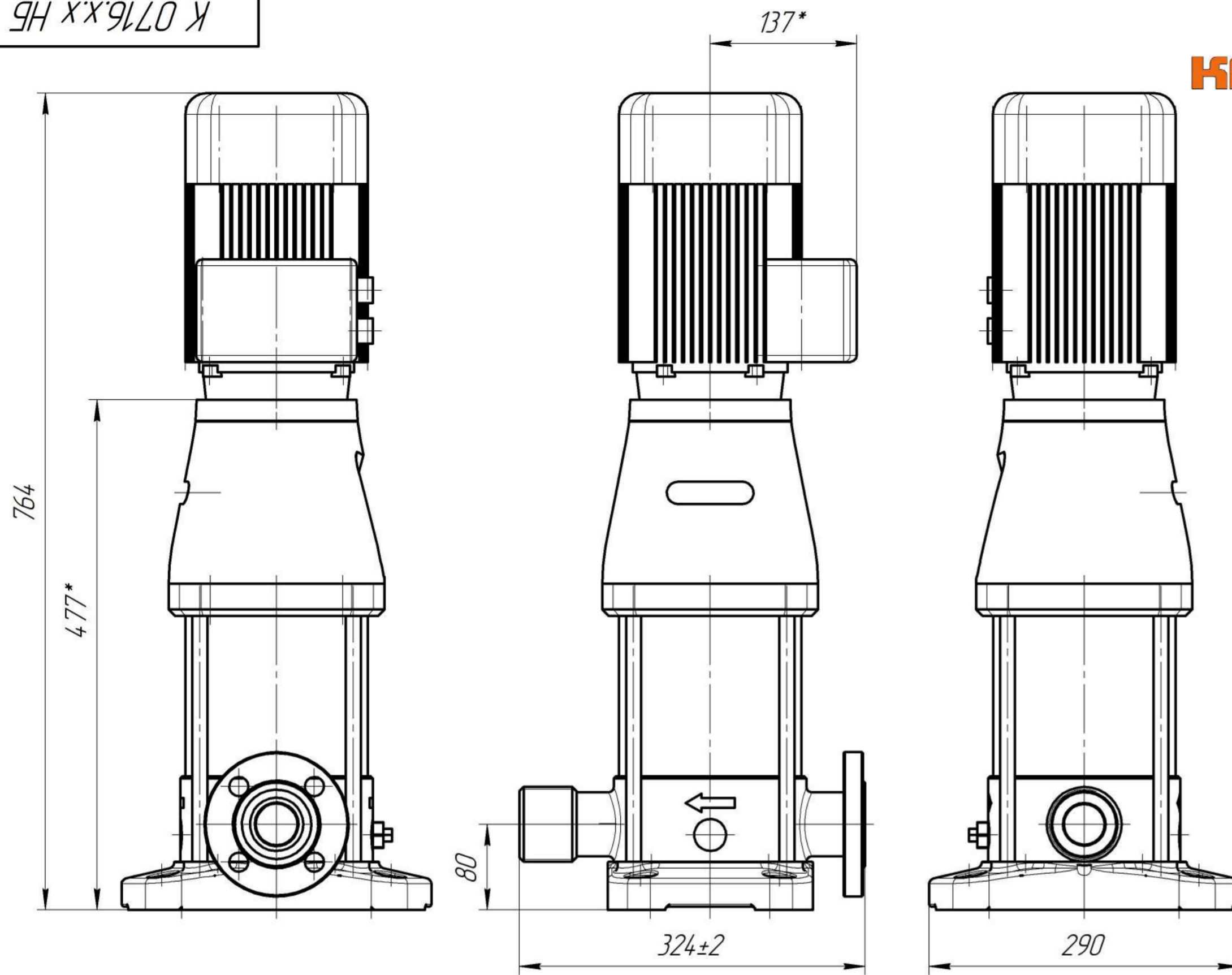


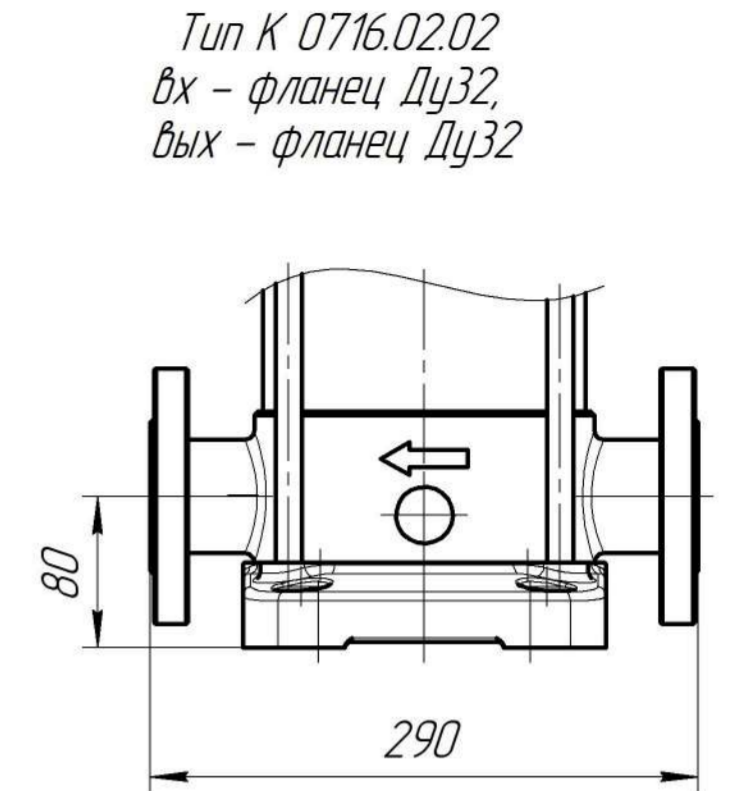
К 0716.х.х НБ



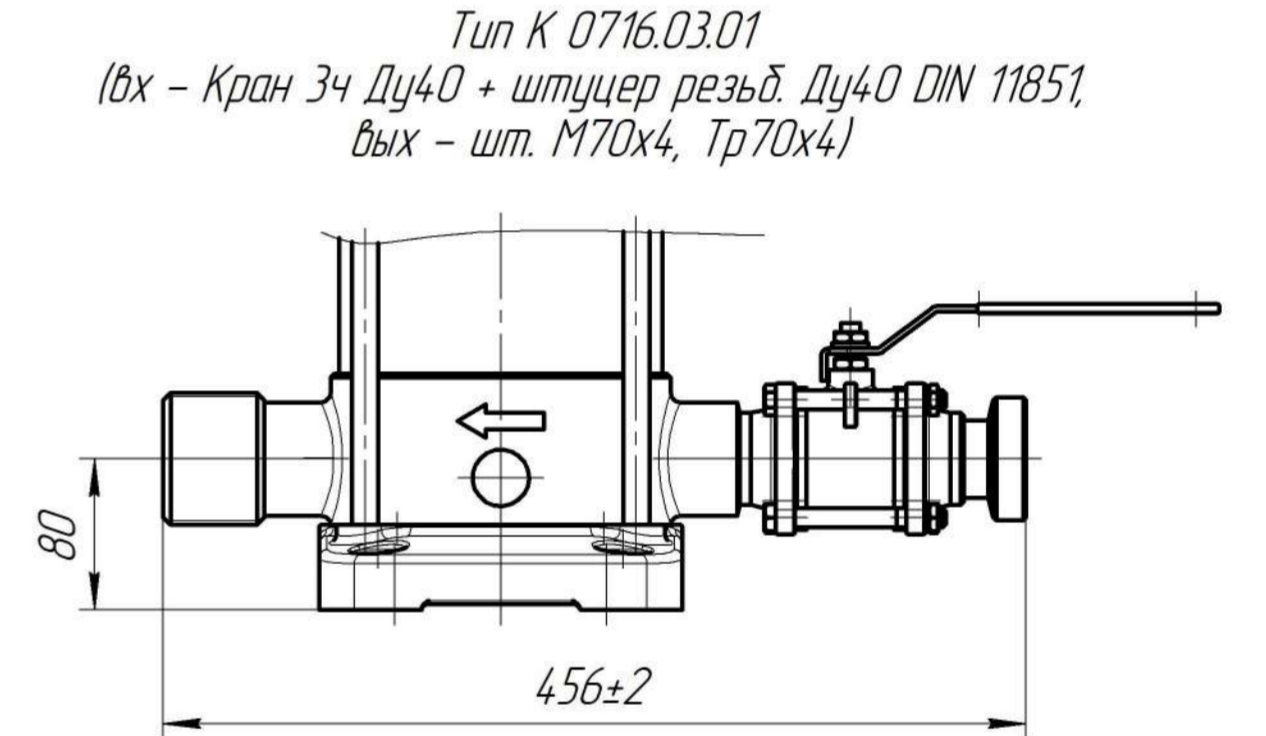
Типы исполнений:



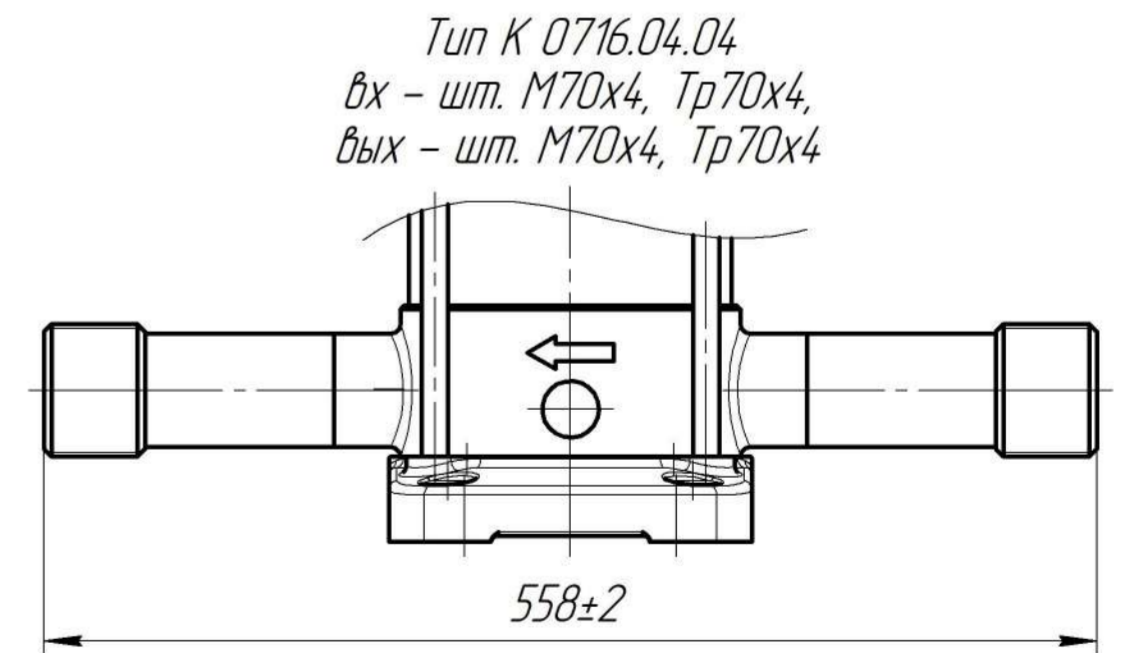
Тип К 0716.01.01
вх - шт. М70х4, Тр70х4,
вых - шт. М70х4, Тр70х4



Тип К 0716.02.02
вх - фланец Ду32,
вых - фланец Ду32

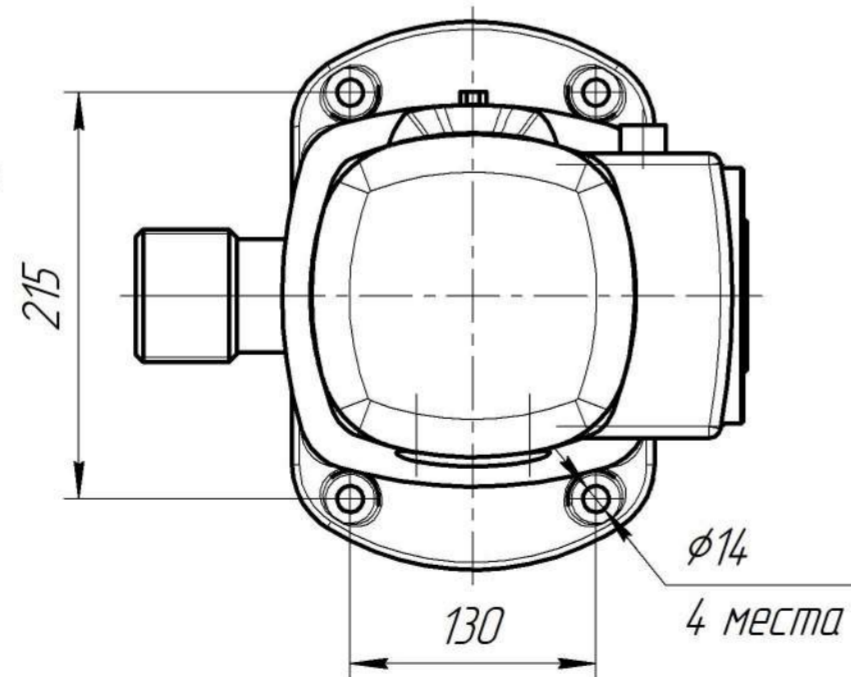


Тип К 0716.03.01
(вх - Кран 3ч Ду40 + штуцер резьб. Ду40 DIN 11851,
вых - шт. М70х4, Тр70х4)



Тип К 0716.04.04
вх - шт. М70х4, Тр70х4,
вых - шт. М70х4, Тр70х4

Тип К 0716.02.01
(вх - фланец Ду32,
вых - шт. М70х4, Тр70х4)



* Размеры для справок

УПС-14НБ (насосный блок) - для установки в тамбур ЦЖУ в версии УПС-14Т, на тележку в версии УПС-14М (тип 0716.04.04 НБ) или отдельно стационарно

Масса изделия - 4,78кг

- 1 Номинальная производительность - 14 м3/час
- 2 Максимальный напор 0,6 МПа (тип 0716)

3 Максимальное рабочее давление в корпусе (на выходе с учетом напора) - не более 2,4 МПа

4 Рабочая среда - углекислота жидкая ГОСТ 8050-85

5 Электродвигатель: 380 В, 2,2 кВт, 50 Гц.

6 Использование металлорукавов:

- на всасывании не менее Ду32, не более 3 м,
- на нагнетании не менее Ду32, не более 16 м

				К 0716.х.х НБ		
Изм.	Лист	№ докум.	Подп.	Дата	Лист	Масса
Разраб.		Коваленко				4,78
Прод.					Листов	1:4
Т.контр.					Листов	1
Н.контр.					ИП Коваленко О.В. г. Самара	
Утв.					www.kriosfera.rf	
УПС-14 насосный блок						
Габаритный чертеж						

Копировал

Формат А2

Перв. исполнен.

Справ. №

Подп. и дата

Инд. № дубл.

Взам. инв. №

Подп. и дата

Инд. № подл.